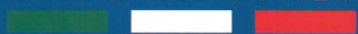


# AMENDUNI NICOLA SPA



MADE IN ITALY



**ACCIAIERIE VALBRUNA**

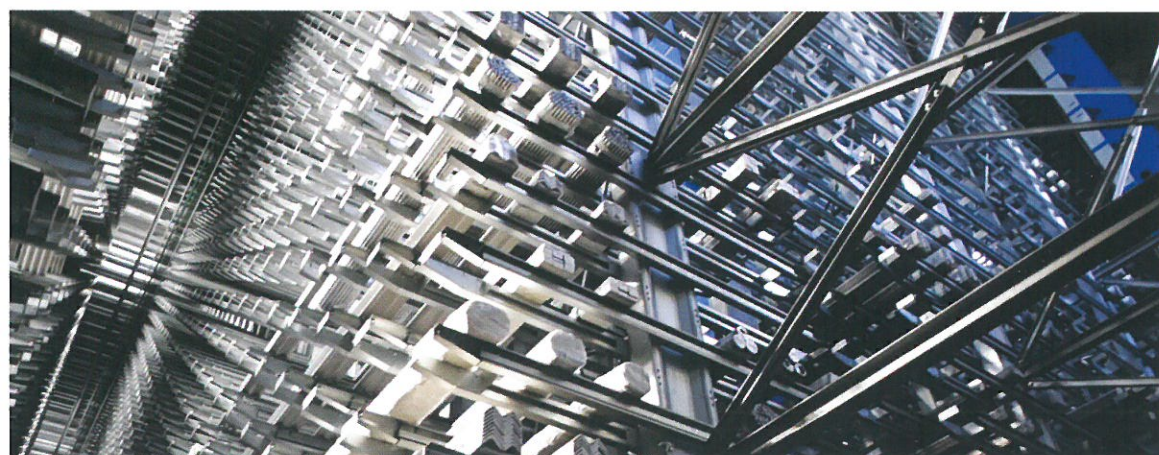
High quality is our standard

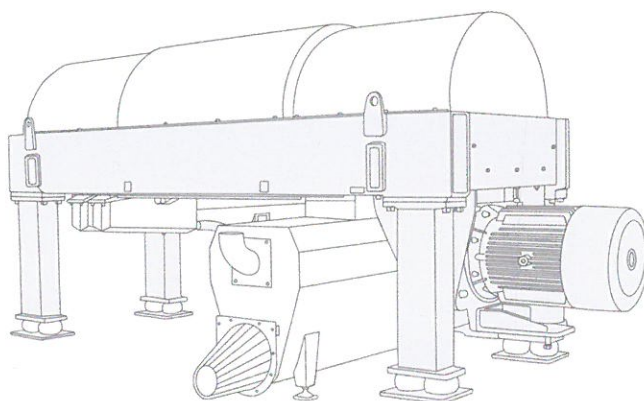
🇮🇹 Fondata a Bari, Italia, nel 1905, la AMENDUNI NICOLA SPA fa parte del GRUPPO VALBRUNA, azienda leader nella produzione di acciai speciali, interamente di proprietà della famiglia Amenduni. Siamo l'unica azienda del settore ad avere il pieno controllo del processo produttivo dalla materia prima al prodotto finale.

🇬🇧 Founded in Bari, Italy, in 1905. AMENDUNI NICOLA SPA is part of VALBRUNA GROUP of companies, leader in the production of special types of stainless steels totally owned by Amenduni family. We are the only company in the sector having the full control of the production process, from the raw material to the final product.



**Optimized Technology for a wide  
Production Capacity**

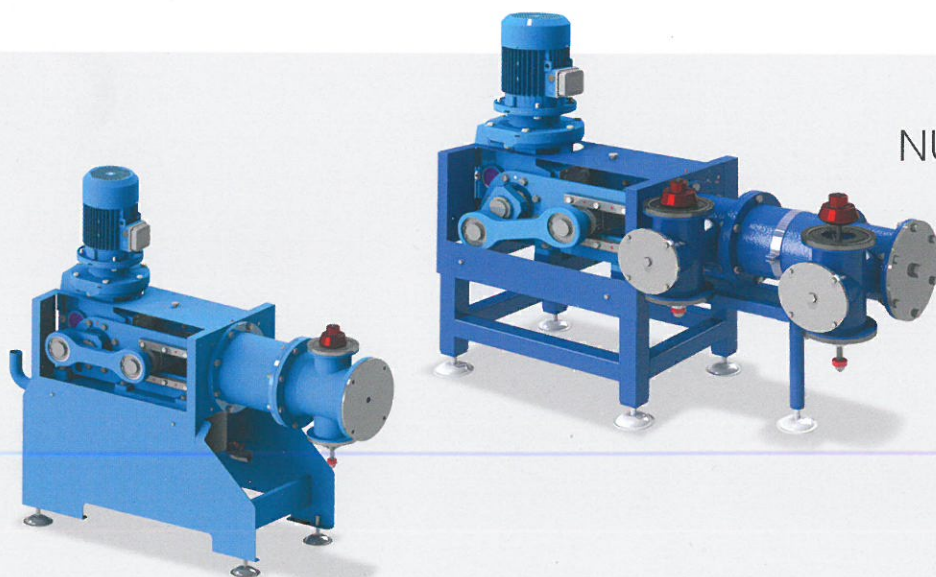




	REX 70	REX 100	REX 150	REX 200	REX 250	REX 350	REX 400	REX 450
Lunghezza / Length (mm)	3700	3700	3800	3800	3900	4200	4300	4700
Larghezza / Width (mm)	1250	1250	1250	1250	1250	1250	1250	1250
Altezza / Height (mm)	1700	1700	1700	1700	1700	1700	1700	1700
Motorizzazione / Motor drive (Kw)	22	30	37	40	45	45	55	55
Start	INVERTER	INVERTER	INVERTER	INVERTER	INVERTER	INVERTER	INVERTER	INVERTER
Voltaggio / Voltage (Volt)	400	400	400	400	400	400	400	400
Frequenza / Frequency (Hz)	50	50	50	50	50	50	50	50

Le specifiche tecniche potrebbero subire variazioni senza preavviso, in base all'evoluzione dei prodotti stessi.

Technical specifications can be subject to variations without warning, according to the products' development.



## NUOVE POMPE A PISTONE NEW PISTON PUMPS

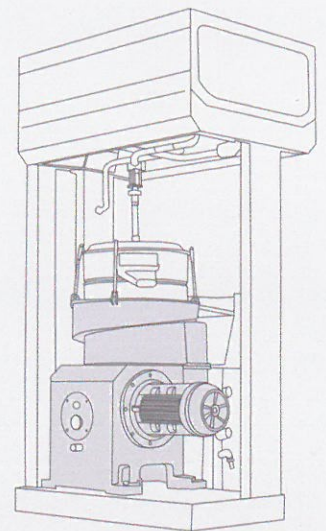
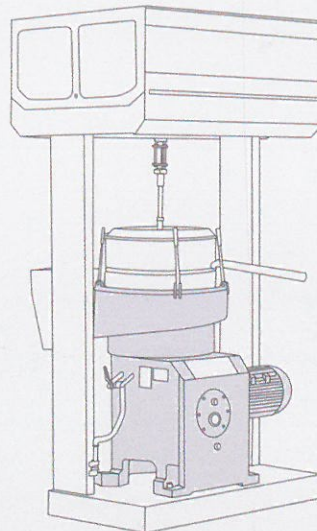
Modello Model	Motorizzazione (Kw) Motor drive (Kw)
PP10 - 18	7.5
PP10 - DE	7.5

# NUOVO SEPARATORE A3500 NEW SEPARATOR A3500



- ●
●
 • Massima silenziosità durante la lavorazione
- ●
●
 • Semplici operazioni di manutenzione e pulizia
- ●
●
 • Avviamento e controllo elettronico della velocità tramite Inverter
  
- ●
●
 • Reduced noise while working
- ●
●
 • Easy maintenance and cleaning operations
- ●
●
 • Start and electronic speed control by inverter

Peso separatore / Weight (Kg)	1050
Peso tamburo / Bowl weight (Kg)	140
Peso pedana / Base weight (Kg)	300
Velocità di rotazione (RPM)	6800
Motorizzazione / Motor drive (Kw)	7.5
Capacità idraulica / Capacity (Lt/h)	3500



# NUOVO SEPARATORE A3500 SELF-CLEANING NEW SEPARATOR A3500 SELF-CLEANING



- Sistema automatico scarico fanghi
- Avviamento e controllo elettronico della velocità tramite Inverter
- Automatic discharge system
- Start and electronic speed control by inverter



- Dispositivo di comando e regolazione alimentazione olio e acqua
- Lavaggio con opzione manuale / automatico

- Control and regulation of the oil/water feeding
- Manual/automatic cleaning



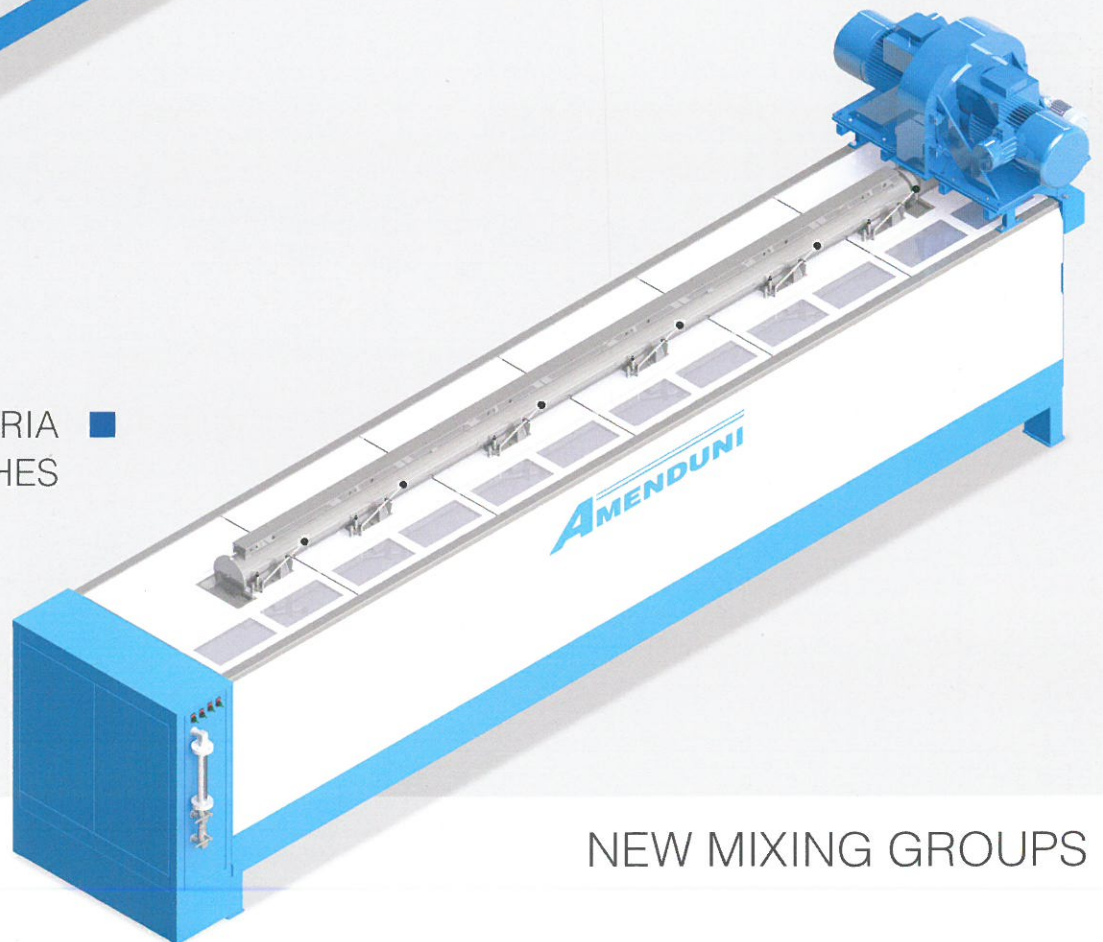


# NUOVI GRUPPI GRAMOLE



■ AUTOMATICA  
AUTOMATIC

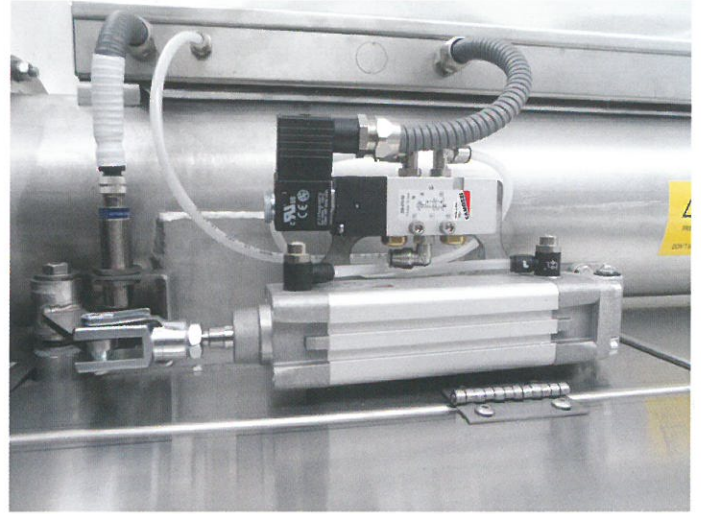
PARTITARIA ■  
BATCHES



NEW MIXING GROUPS

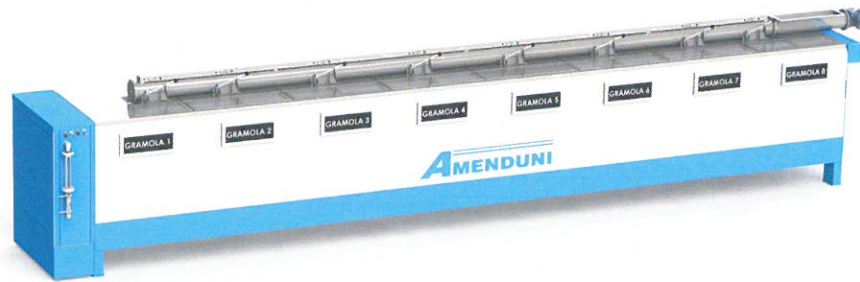


- Ampie aperture da entrambi i lati per facilitare la pulizia
  - Illuminazione interna led temporizzata
  - Sensori di troppo pieno
- Large openings on both sides for easy cleaning
  - Led internal lighting
  - Sensors for paste level



- Valvole di carico-scarico manuali o pneumatiche
  - Unico motoriduttore (risparmio energetico)
  - Eventuale variazione del numero di giri mediante un solo inverter
- Manual or pneumatic charge and discharge valves
  - Single motor-gearbox (energy saving)
  - Optional inverter to set RPM

- Sistema elettronico di controllo e regolazione della temperatura
- Electrical control and regulation of the temperature



Modello	Dimensioni (mm)	Motorizzazione (Kw)	Modello	Dimensioni (mm)	Motorizzazione (Kw)
Model	Dimensions (mm)	Motor drive (Kw)	Model	Dimensions (mm)	Motor drive (Kw)
2V2000	4750 x 1190 x 2350	5.5	6V750	6750 x 1190 x 2350	5.5
4V750	4750 x 1190 x 2350	5.5	6V830	6750 x 1190 x 2350	5.5
4V830	4750 x 1190 x 2350	5.5	3V2000	6750 x 1190 x 2350	5.5
4V1000	4750 x 1190 x 2350	5.5	6V1000	6750 x 1190 x 2350	5.5
2V2500	5750 x 1190 x 2350	5.5	4V1500	6750 x 1190 x 2350	5.5
5V750	5750 x 1190 x 2350	5.5	8V1000	8750 x 1190 x 2350	5.5
5V830	5750 x 1190 x 2350	5.5	4V2000	8750 x 1190 x 2350	5.5
5V1000	5750 x 1190 x 2350	5.5			

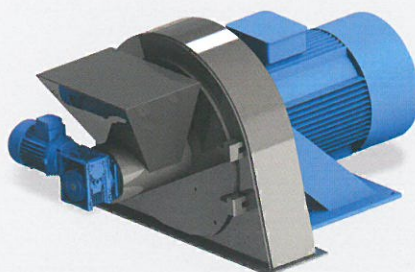
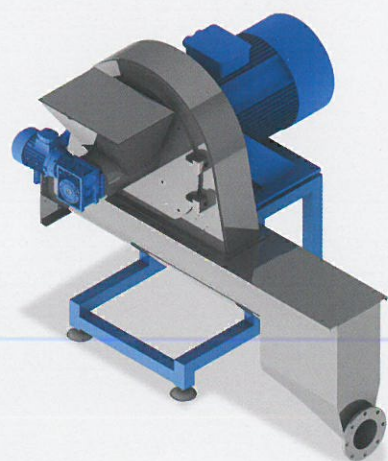




- Sistema combinato con vasche indipendenti per grandi partitari dotato di valvole pneumatiche per il carico e lo scarico delle partite
- Sistema automatico per lavorazione massale
- Mixed system for big quantities with independent batches with pneumatic valve system for charge and discharge
- Automatic continuous system

- Ampie aperture da entrambi i lati per facilitarne la pulizia
- Eventuale variazione del numero di giri mediante inverter
- Sistema elettronico di controllo e regolazione della temperatura
- Large openings on both sides for easy cleaning
- Optional inverter to set rpm
- Electrical control and regulation of the temperature

Modello Model	Dimensioni (mm) Dimensions (mm)	Motorizzazione (Kw) Motor drive (Kw)	Modello Model	Dimensioni (mm) Dimensions (mm)	Motorizzazione (Kw) Motor drive (Kw)
1V4000	4750 x 1190 x 1580	5.5	3V4000	4750 x 1190 x 4280	16.5
1V5000	5750 x 1190 x 1580	5.5	3V5000	5750 x 1190 x 4280	16.5
1V6000	6750 x 1190 x 1580	5.5	3V6000	6750 x 1190 x 4280	16.5
1V8000	8750 x 1190 x 1580	5.5	3V8000	8750 x 1190 x 4280	16.5
2V4000	4750 x 1190 x 2930	11	4V4000	4750 x 1190 x 5630	22
2V5000	5750 x 1190 x 2930	11	4V5000	5750 x 1190 x 5630	22
2V6000	6750 x 1190 x 2930	11	4V6000	6750 x 1190 x 5630	22
2V8000	8750 x 1190 x 2930	11	4V8000	8750 x 1190 x 5630	22

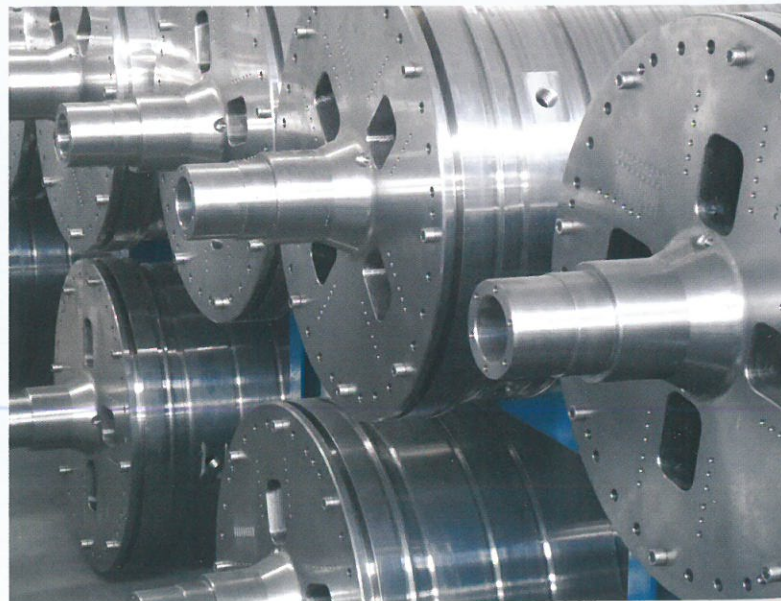


## FRANGITORI CRUSHERS

Modello Model	Motorizzazione (Kw) Motor drive (Kw)
A40	30
A50	37
A60	45



DECANTER NUOVA SERIE REX  
NEW DECANTERS REX SERIES







Via delle Mimose, 3 (Z.I.) • 70026 Modugno (BA) • Italia

Phone: +39 080 531 49 10 • Fax: +39 080 531 49 20

[www.amenduni.it](http://www.amenduni.it)

[info@amenduni.it](mailto:info@amenduni.it)

[amenduninicolaspa](#)

